

Филиал федерального государственного бюджетного учреждения «Федеральная кадастровая палата Федеральной службы государственной регистрации, кадастра и картографии» по Брянской области

(полное наименование органа кадастрового учета)

КВ.1

КАДАСТРОВАЯ ВЫПИСКА О ЗЕМЕЛЬНОМ УЧАСТКЕ

"17" марта 2016 г. № 32/201/16-82290

1	Кадастровый номер:	32:23:0401104:155	2	Лист № 1	3	Всего листов: 4
4	Номер кадастрового квартала:	32:23:0401104	6	Дата внесения номера в государственный кадастр недвижимости: 19.08.2004		
5	Предыдущие номера: —					
7	—					
8	Кадастровые номера объектов капитального строительства: —					
9	Адрес (описание местоположения): Брянская область, р-н Стародубский, г Стародуб, ул Солнечная, д 16					
10	Категория земель: Земли населенных пунктов					
11	Разрешенное использование: индивидуальное жилищное строительство					
12	Площадь: 1500+/-13.55 кв. м					
13	Кадастровая стоимость: 485340 руб.					
14	Система координат: СК 32, зона 1					
15	Сведения о правах: —					
16	Особые отметки: Кадастровый номер 32:23:0401104:155 равнозначен кадастровому номеру 32:23:401104:155					
17	Характер сведений государственного кадастра недвижимости (статус записи о земельном участке): Сведения об объекте имеют статус ранее учтенные					
18	Дополнительные сведения:					
	18.1 Сведения о природных объектах, расположенных в пределах земельного участка: —					
	18.2 Кадастровые номера участков, образованных из земельного участка: —					
19	Сведения о кадастровых инженерах: Толочко Андрей Владимирович, 32-13-150_04.03.2016 г.					

Заместитель начальника отдела
(полное наименование должности)

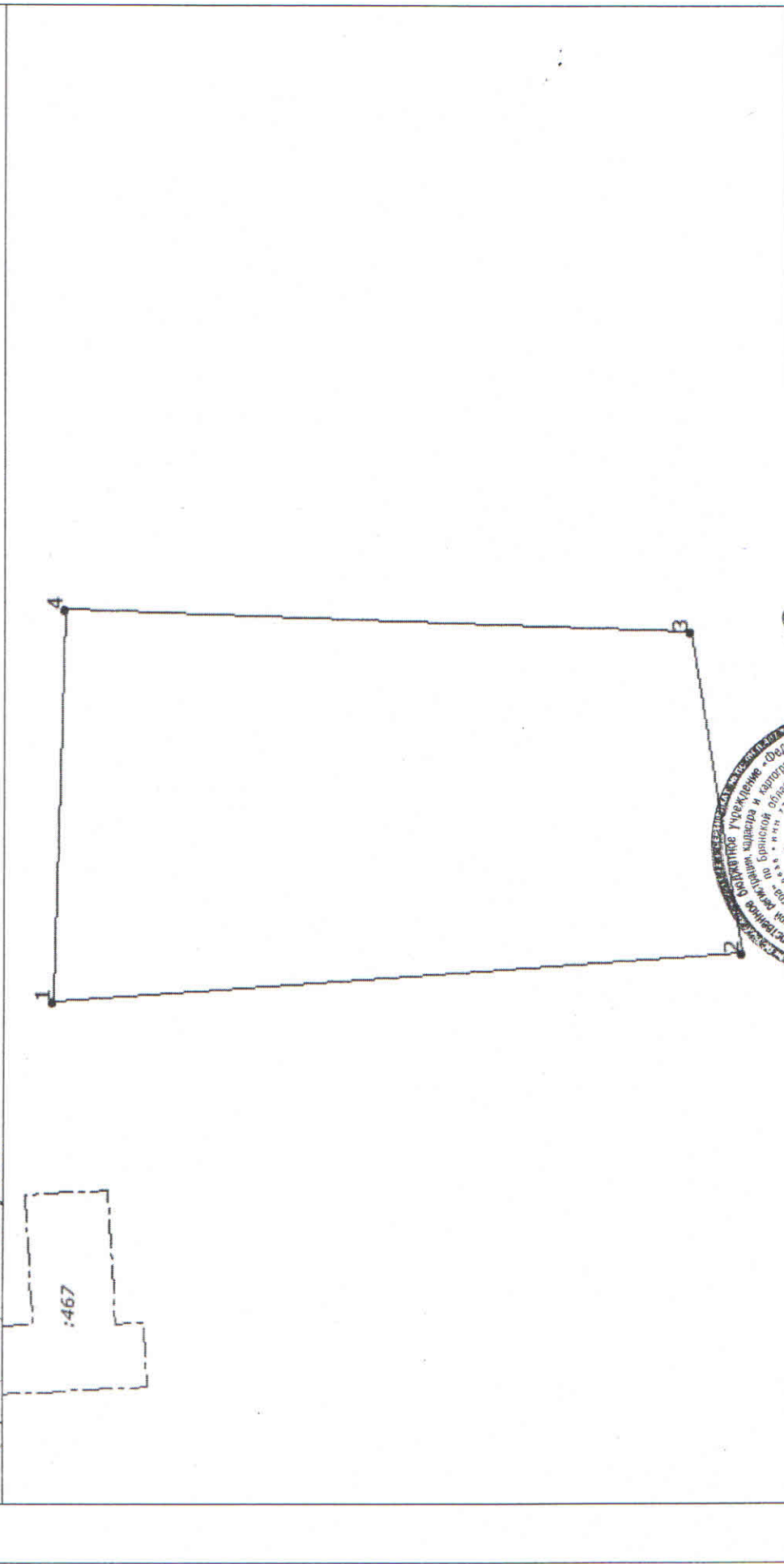
Е. Г. Тарасенко
(инициалы, фамилия)



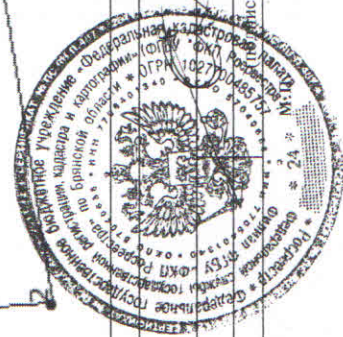
КАДАСТРОВАЯ ВЫПИСКА О ЗЕМЕЛЬНОМ УЧАСТКЕ

"17" марта 2016 г. № 32/201/16-82290

1	Кадастровый номер:	32:23:0401104:155
4	План (чертеж, схема) земельного участка	



5 Масштаб 1:500



Заместитель начальника отдела
(полное наименование должности)

Е. Г. Гаращенко
(инициалы, фамилия)